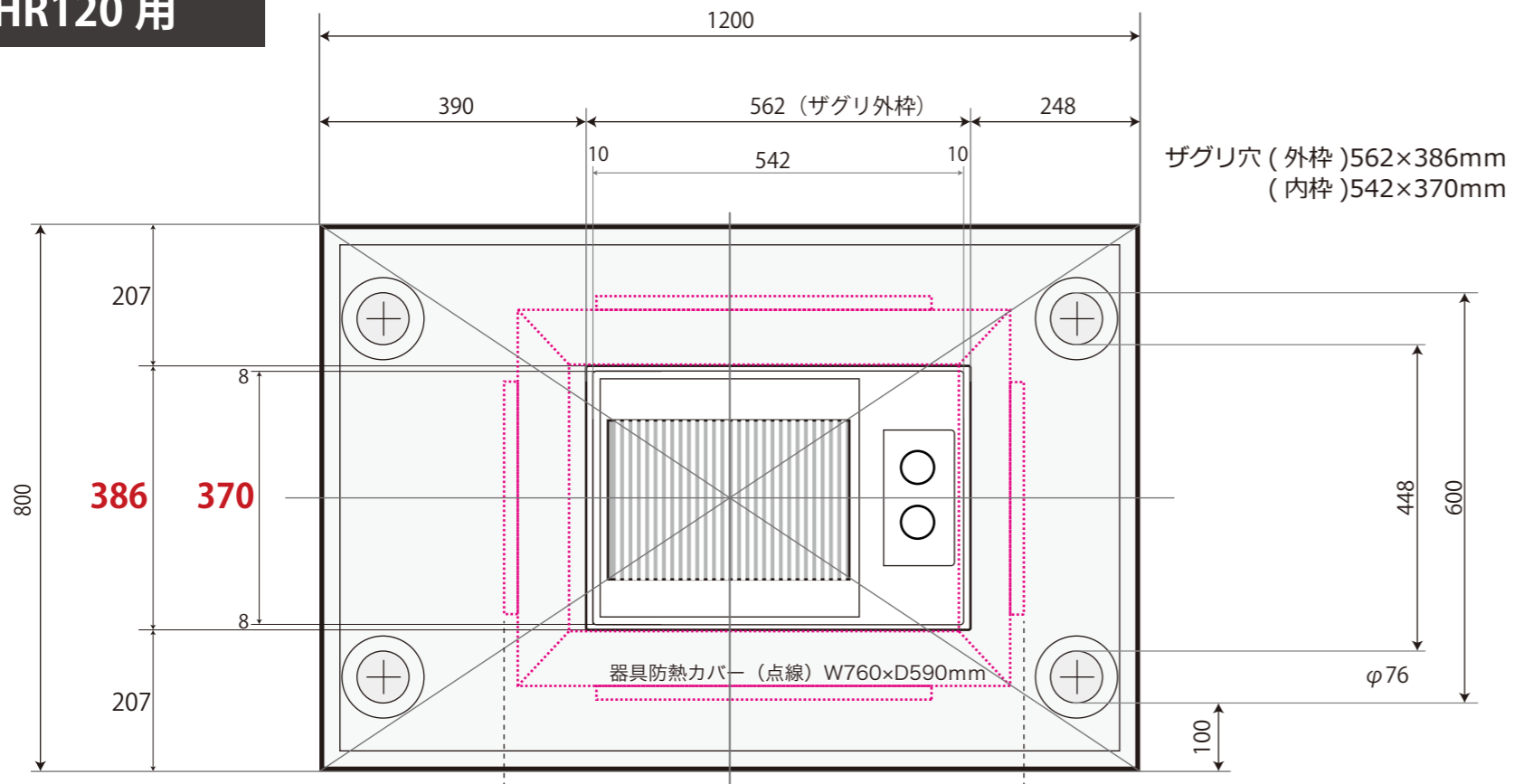


HR120 用

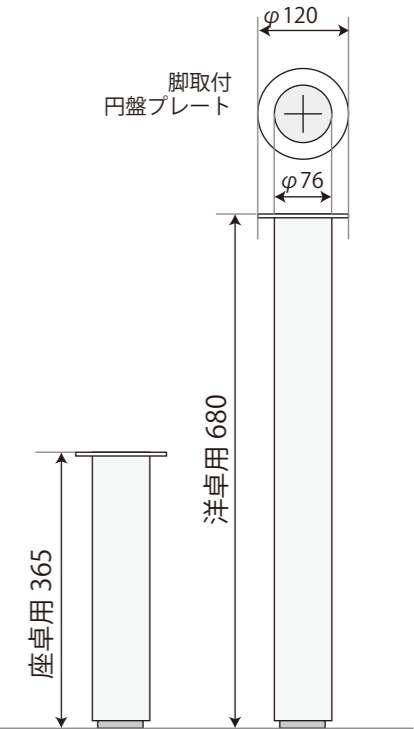


ザグリ穴 (外枠) 562×386mm
 (内枠) 542×370mm

※1 テーブルの中央にアミの中心がセットされるように70mmずらした寸法で天板にザグリ穴を開けます。幅の狭い方が点火つまみ操作側(従業員操作側)になります。

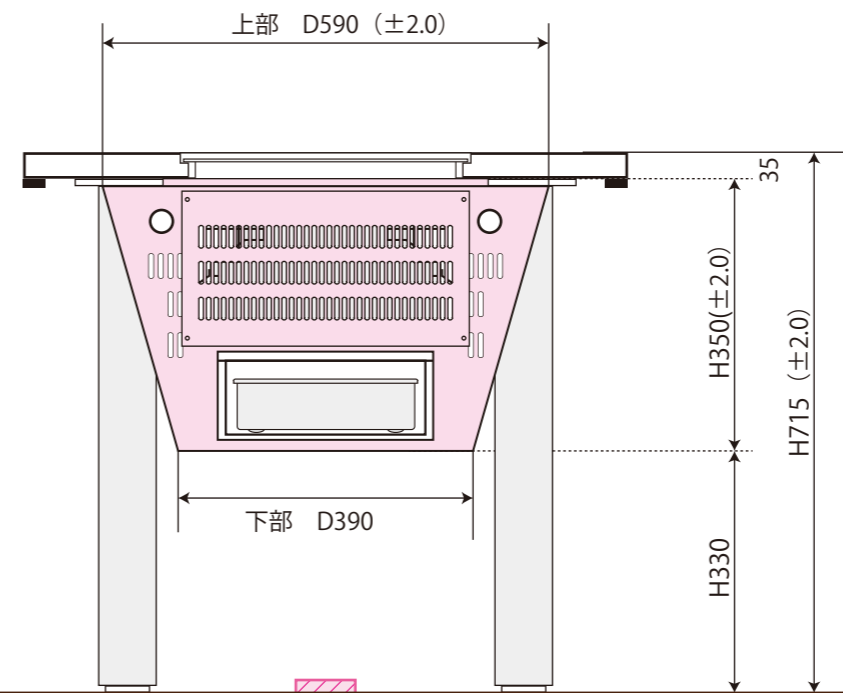
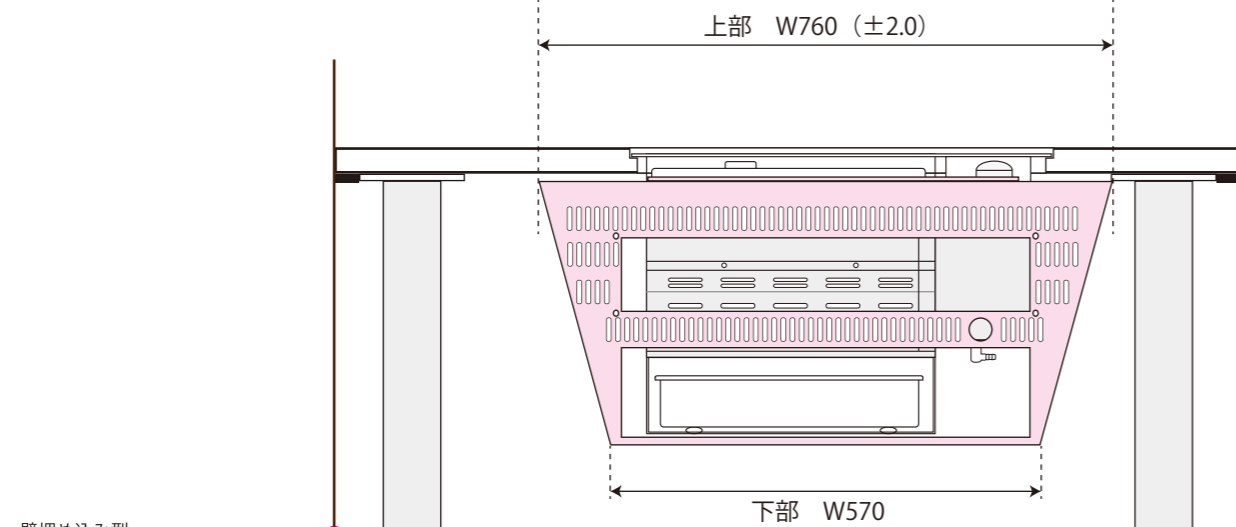
※2 防熱カバーは、ロースター点火つまみの反対側より120mm離れた位置に取り付けられます。

木製ポール脚

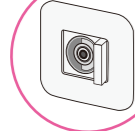


※円盤プレートは、テーブルのサイズや設置状況に合わせて選択しております。

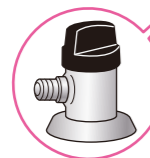
※洋卓は H715mm
 座卓は H400mm



壁埋め込み型
 コンセントタイプ
 9.5mm



ガス栓
 取付位置



露出型
 コンセントタイプ
 9.5mm

ガス栓取付
 推奨位置

